

» OPERADOR DE CREMALLERA ELECTROMECHANICO CORREDIZO MARCA FADINI MOD.MEC200.

Mec 200



Abre-verjas electromecánico a 230 V y 400 V para puertas corredera hasta 1.250 kg (modelo da 0,5 CV), 1.850 kg (modelo da 1,0 CV) e 2.000 kg (modelo da 1,5 CV).

- **Fuerte**
motorreductor con enganche en baño de aceite, todo soportado por cojinetes de bolas de alta calidad y fiabilidad. Diferentes tipos de motores eléctricos.
- **Fiabilidad**
estructura y capó en acero para una garantía total en el tiempo.
- **Seguro**
ajuste de la fuerza con embrague mecánico en baño de aceite.
- **Robusto y compacto**
base en aluminio fundido a presión
- **Versátil**
gama, lleno de modelos. Adecuado para instalaciones para uso residencial e intensivo
Programador electrónico alojado en el interior del Mec 200 o en el exterior con su recipiente plástico.
- **Probado y certificado**
marcado CE con pruebas de tipo ITTP PDC N. 2389-2008.



Versión horizontal

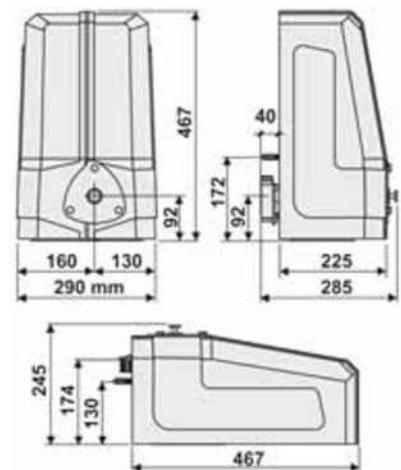


Motorreductor vertical sin capó



Base de anclaje

DIMENSIONES



datos técnicos

| | MONOFÁSICO (0,5 CV) | TRIFÁSICO (0,5 CV) | MONOFÁSICO (1,0 CV) | TRIFÁSICO (1,0 CV) | TRIFÁSICO (1,5 CV) |
|---------------------------------|------------------------------------|------------------------------------|------------------------------------|------------------------------------|------------------------------------|
| Tensión de alimentación | 230 Vac - 50 Hz | 230/400 Vac - 50 Hz | 230 Vac - 50 Hz | 230/400 Vac - 50 Hz | 230/400 Vac - 50 Hz |
| Potencia absorbida | 510 W | 575 W | 1.130 W | 1.030 W | 1.500 W |
| Corriente absorbida | 2,4 A | 2,1/1,2 A | 5,7 A | 3,7/2,2 A | 5,1/3 A |
| Potencia de salida | 0,37 kW | 0,37 kW | 0,73 kW | 0,73 kW | 1,1 kW |
| Velocidad de rotación del motor | | | 1.380 rpm | | |
| Condensador | 20 µF | | 30 µF | | |
| Pareja nominal adaptador | 40 Nm | 40 Nm | 80 Nm | 80 Nm | 110 Nm |
| Velocidad de desplazamiento | | | 10 m/min | | |
| Informe adaptador | | | 1/32 | | |
| Temperatura de ejercicio | | | -25 °C +80 °C | | |
| Final de carrera | | | mecánico | | |
| Grado de protección | | | IP 55 | | |
| Tipo de aceite | | | Oil FADINI - cod. 706L | | |
| Peso motor | 19,5 kg (horiz.) - 19 kg (vertic.) | 18,5 kg (horiz.) - 18 kg (vertic.) | 23,5 kg (horiz.) - 23 kg (vertic.) | 21,5 kg (horiz.) - 21 kg (vertic.) | 25,5 kg (horiz.) - 25 kg (vertic.) |
| Frecuencia de uso | | | may intensivo | | |



» OPERADOR DE CREMALLERA ELECTROMECHANICO CORREDIZO MARCA FADINI MOD.MEC200.



Nota: cada motor es completo con soporte de pie de montaje, finales de carrera incorporados, rines de final de carrera y llave de desbloqueo.
 (*) La estructura, la forma, las ruedas de la puerta puede reducir los valores mostrados.
 Compruebe siempre la integridad de la estructura de la puerta, lo que elimina cualquier fricción presente.

| Cód. Art. | Modelo | vertical horizontal | Especificas | | | | Aplicación |
|-----------|--------------------|------------------------|-------------|------------------|--------------------------------------|-----------------|------------|
| | | | Versión | Potencia (kW/CV) | Motor ventilado con electrofrenadura | incorporado | |
| 196L | MEC 200 | — | Trifásico | 0,37 / 0,5 | | | 1.250 |
| 197L | MEC 200 | — | Trifásico | 0,73 / 1,0 | | | 1.850 |
| 198L | MEC 200 | — | Trifásico | 1,1 / 1,5 | | | 2.000 |
| 199L | MEC 200 | — | Trifásico | 0,37 / 0,5 | | ELPRO 70/3 Plus | 1.250 |
| 211L | MEC 200 | | Trifásico | 0,37 / 0,5 | | | 1.250 |
| 212L | MEC 200 | | Trifásico | 0,73 / 1,0 | | | 1.850 |
| 213L | MEC 200 | | Trifásico | 1,1 / 1,5 | | | 2.000 |
| 215L | MEC 200 | | Trifásico | 0,37 / 0,5 | | ELPRO 70/3 Plus | 1.250 |
| 217L | MEC 200 REVERSIBLE | | Trifásico | 0,37 / 0,5 | | | 1.250 |
| 218L | MEC 200 REVERSIBLE | | Monofásico | 0,37 / 0,5 | | | 1.200 |
| 1964L | MEC 200 | — | Monofásico | 0,37 / 0,5 | | | 1.200 |
| 1975L | MEC 200 | — | Monofásico | 0,73 / 1,0 | | | 1.800 |
| 197567L | MEC 200 | — | Monofásico | 0,73 / 1,0 | ✓ | | 1.800 |
| 19767L | MEC 200 | — | Trifásico | 0,73 / 1,0 | ✓ | | 1.850 |
| 19867L | MEC 200 | — | Trifásico | 1,1 / 1,5 | ✓ | | 2.000 |
| 1994L | MEC 200 | — | Monofásico | 0,37 / 0,5 | | ELPRO 70/3 Plus | 1.200 |
| 2114L | MEC 200 | | Monofásico | 0,37 / 0,5 | | | 1.200 |
| 2125L | MEC 200 | | Monofásico | 0,73 / 1,0 | | | 1.800 |
| 212567L | MEC 200 | | Monofásico | 0,73 / 1,0 | ✓ | | 1.800 |
| 21267L | MEC 200 | | Trifásico | 0,73 / 1,0 | ✓ | | 1.850 |
| 21367L | MEC 200 | | Trifásico | 1,1 / 1,5 | ✓ | | 2.000 |
| 2154L | MEC 200 | | Monofásico | 0,37 / 0,5 | | ELPRO 70/3 Plus | 1.200 |

ACCESORIOS ESPECÍFICOS

| Cód. Art. | Descripción |
|-----------|-----------------------------------------------------------------------------------------------------------|
| 206L | soporte de seguridad para desconexión baja tensión 24 V |
| 2097L | Adaptador MEC 200 HORIZONTAL completo de base, embrague, final de carrera, sin motor eléctrico y sin café |
| 2098L | Adaptador MEC 200 VERTICAL completo de base, embrague, final de carrera, sin motor eléctrico y sin café |
| 204L | Barra de cremallera galvanizada con ranuras de fijación, espesor 30x8,, modulo 4, desde 1 m |
| 207L | Barra de cremallera galvanizada con ranuras de fijación, espesor 30x12, modulo 4, desde 1 m |
| 208L | Espaciador de fisaje cremallera |
| 2039L | Barra de cremallera galvanizada 22x22-modulo 4, desde 2 m |
| 706L | Aceite "Oil FADINI" por motorreductor en tanque desde 2 litros |
| 216L | Condensador desde 16 uf con cable eléctrico |
| 7065L | Condensador desde 20 uf con cable eléctrico |
| 7080L | Condensador desde 12,5 uf con cable eléctrico |

PROGRAMADORES ELECTRONICOS ESPECÍFICOS

| Código | Descripción | Servicio | Contenedor en policarbonato exterior |
|--------|----------------------------------------|----------------------|--------------------------------------|
| 5579L | ELPRO 10 F (preparado para el freno) | Monofásico/Trifásico | ✓ |
| 5582L | ELPRO 10 DSA (preparado para el freno) | Monofásico/Trifásico | ✓ |
| 7047L | ELPRO 27 | Monofásico | ✓ |
| 7055L | ELPRO 10 PLUS | Monofásico/Trifásico | ✓ |
| 7060L | ELPRO 70/3 PLUS | Monofásico/Trifásico | ✓ |
| 7087L | ELPRO 37 | Monofásico/Trifásico | ✓ |

